

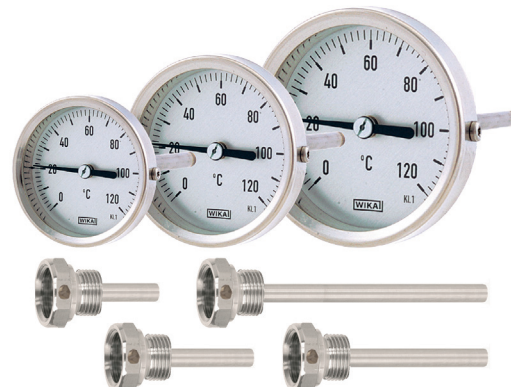
Termometer

instickstermometer 5207, 5208, 5209 och 5210
passande skyddssockla 7350 eller 7370

Datablad **10.11.01**

utg.19.01

Utförande	Termometer i rostfritt utförande med bakåtriktad slät känselkropp av syrafast stål avsedd för montage i skyddssockla 7350 eller 7370.
Typ	5207 = husdim 63 mm 5208 = husdim 80 mm 5209 = husdim 100 mm 5210 = husdim 160 mm
Husdiameter	Dim 63 mm
Mät noggrannhet	kl. 1,0%
Hus	Kromnickelstål med kapsel
Mätsystem	Bimetall
Mätområde	-30+50°C, 0+60°C, 0+100°C, 0+120°C, 0+160°C, 0+250°C
Skyddsklass	IP 43
Montagesätt	Bakåtriktad känselkropp
Känselkropp	Slät känselkropp Ø 8 mm av syrafast stål för montage i skyddssockla 7350, 7370 eller 7380.
Införingslängd	Se införingslängd skyddssockla



Skyddssockla 7350	Material = mässing Arbetsstryck max 6 bar Processtemperatur max +160°C Anslutning G 1/2" utvändig gänga Utvändig diameter Ø 10 mm Införingslängd L ₁ = 45, 63, 100, 160 eller 200 mm
--------------------------	--



Skyddssockla 7350 mässing

Skyddssockla 7370	Material = syrafast stål Arbetsstryck max 25 bar Processtemperatur max +300°C Anslutning G 1/2" utvändig gänga Utvändig diameter Ø 10 mm Införingslängd L ₁ = 45, 63, 100, 160 eller 200 mm
--------------------------	---



Skyddssockla 7370 syrafast

Skyddssockla 7380	För insvetsning Material = syrafast stål Kan ej levereras med materialcertifikat Arbetsstryck max 25 bar Processtemperatur max +300°C Insvetsningsdel Ø 24 mm Införingsrör Ø 10 mm Införingslängd L ₁ = 43, 80, 140 eller 180 mm passande termometer med införingslängd +20 mm
--------------------------	---



Skyddssockla 7380 insvetsning

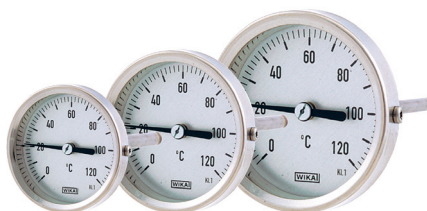
Termometer

Datablad **10.11.01**

instickstermometer 5207, 5208, 5209 och 5210

passande skyddsicka 7350 eller 7370

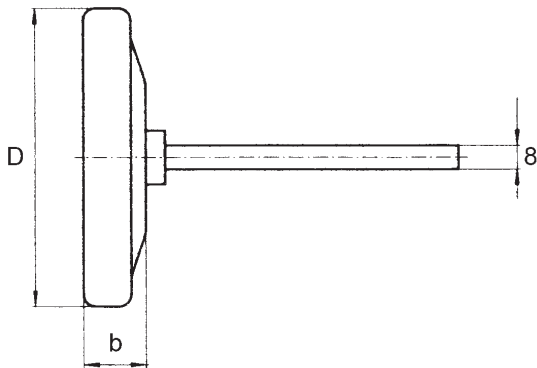
Artikelnummer för termometer		5207	5208	5209	5210
Gradering	Införingslängd L ₁	hus 63 mm	hus 80 mm	hus 100 mm	hus 160 mm
- 30 + 50°C	45 mm	52074603	52084603	52094603	-
	63 mm	52074606	52084606	52094606	52104606
	100 mm	52074610	52084610	52094610	52104610
	160 mm	52074615	52084615	52094615	52104615
	200 mm	-	-	52094618	52104618
0 + 60°C	45 mm	52070203	52080203	52090203	-
	63 mm	52070206	52080206	52090206	52100206
	100 mm	52070210	52080210	52090210	52100210
	160 mm	52070215	52080215	52090215	52100215
0 + 80°C	63 mm	52071306	52081306	52091306	52101306
	100 mm	52071310	52081310	52091310	52101310
0 + 100°C	45 mm	52070303	52080303	52090303	-
	63 mm	52070306	52080306	52090306	52100306
	100 mm	52070310	52080310	52090310	52100310
	160 mm	52070315	52080315	52090315	52100315
	200 mm	52070318	52080318	52090318	52100318
0 + 120°C	45 mm	52070403	52080403	52090403	-
	63 mm	52070406	52080406	52090406	52100406
	100 mm	52070410	52080410	52090410	52100410
	160 mm	52070415	52080415	52090415	52100415
	200 mm	52070418	52080418	52090418	52100418
0 + 160°C	45 mm	52070703	52080703	52090703	-
	63 mm	52070706	52080706	52090706	52100706
	100 mm	52070710	52080710	52090710	52100710
	160 mm	52070715	52080715	52090715	52100715
	200 mm	-	-	52090718	52100718
0 + 250°C	45 mm	52071003	52081003	52091003	-
	63 mm	52071006	52081006	52091006	52101006
	100 mm	52071010	52081010	52091010	52101010
	160 mm	52071015	52081015	52091015	52101015
	200 mm	-	-	52091018	52101018



Termometer

instickstermometer 5207, 5208, 5209 och 5210
passande skyddsicka 7350 eller 7370

Datablad **10.11.01**



Termometer

Typ 5207 - husdim D = 63 mm, b = 16 mm
Typ 5208 - husdim D = 80 mm, b = 17 mm
Typ 5209 - husdim D = 100 mm, b = 21 mm
Typ 5210 - husdim D = 160 mm, b = 25 mm

Artikelnummer för skyddsicka		7350	7370
Införingslängd L ₁	Anslutning	Mässing	Syrafast stål
45 mm	G1/2"	73500303	73700303
63 mm	G1/2"	73500306	73700306
100 mm	G1/2"	73500310	73700310
160 mm	G1/2"	73500315	73700315
200 mm	G1/2"	73500318	73700318



7350 mässing



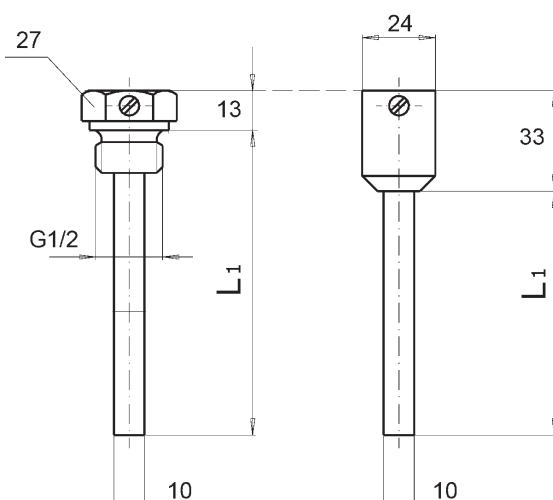
7370 syrafast stål

Artikelnummer för skyddsicka		7380
Införingslängd L ₁	Anslutning	Syrafast stål
43 mm	svetsansl.	73800306
80 mm	svetsansl.	73800310
140 mm	svetsansl.	73800315
180 mm	svetsansl.	73800318



7380 insvetsning

Passande termometer med införingslängd +20 mm
Ex. Införingslängd L₁=43 mm passar termometer med L-63 mm
OBS: Kan ej levereras med materialcertifikat



Ficka 7350 och 7370 standardficka

Fickans införingslängd
L₁ = 45, 63, 100, 160 eller 200 mm

Ficka 7380 för insvetsning

Fickans införingslängd
L₁ = 43, 80, 140 eller 180 mm